

WSTD6020AN

双通道智能高侧驱动开关, 18mΩ, DFN9×6-14L, 符合汽车电子 AEC-Q100 标准

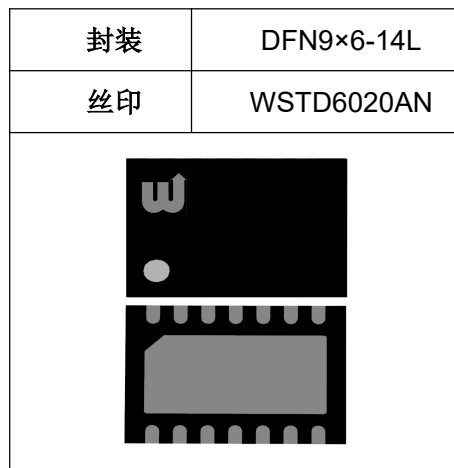
应用领域

- ◆ 适用于驱动阻性、感性及容性
- ◆ 适用于替代汽车应用中的继电器、保险丝和分立器件
- ◆ 适用于浪涌电流较大的负载, 如信号灯
- ◆ 适用于12V / 24V卡车和拖车等运输系统

基本特点

- ◆ 双通道智能高侧驱动开关
- ◆ 极小的待机电流
- ◆ 兼容3.3V或5V的CMOS逻辑输入信号
- ◆ 良好的电磁兼容特性

产品信息



参数	符号	数值
电源电压瞬间输入最大值	V _S	58V
正常工作电压范围	V _{NOM}	8-36V
导通阻抗 (单通道, T _J = 25°C)	R _{ON}	18mΩ
额定负载电流 (单通道导通, T _J = 25°C)	I _{L(NOM)1}	9A
额定负载电流 (双通道导通, T _J = 25°C)	I _{L(NOM)2}	7A
负载电流采样比例系数 (I _{OUT} =4A)	K	2560
短路限流值	I _{LIMH}	40A
休眠模式静态电流	I _{SLEEP}	3uA

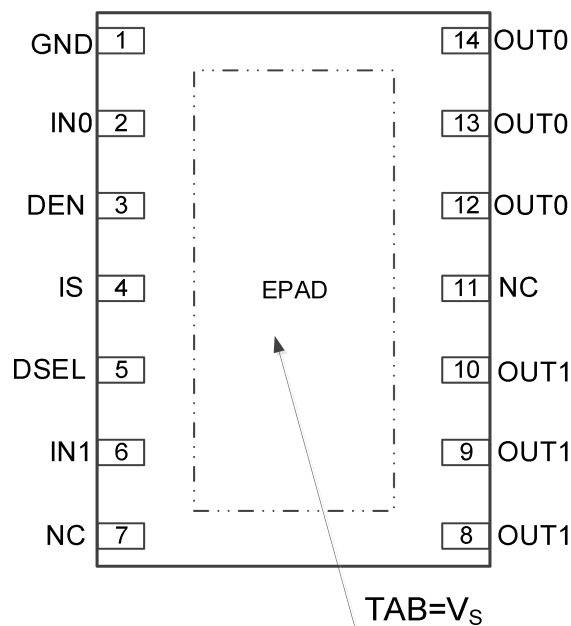
诊断功能

- ◆ 高精度负载电流检测
- ◆ 关断状态下输出开路检测
- ◆ 输出短路检测
- ◆ 过温关断检测

保护功能

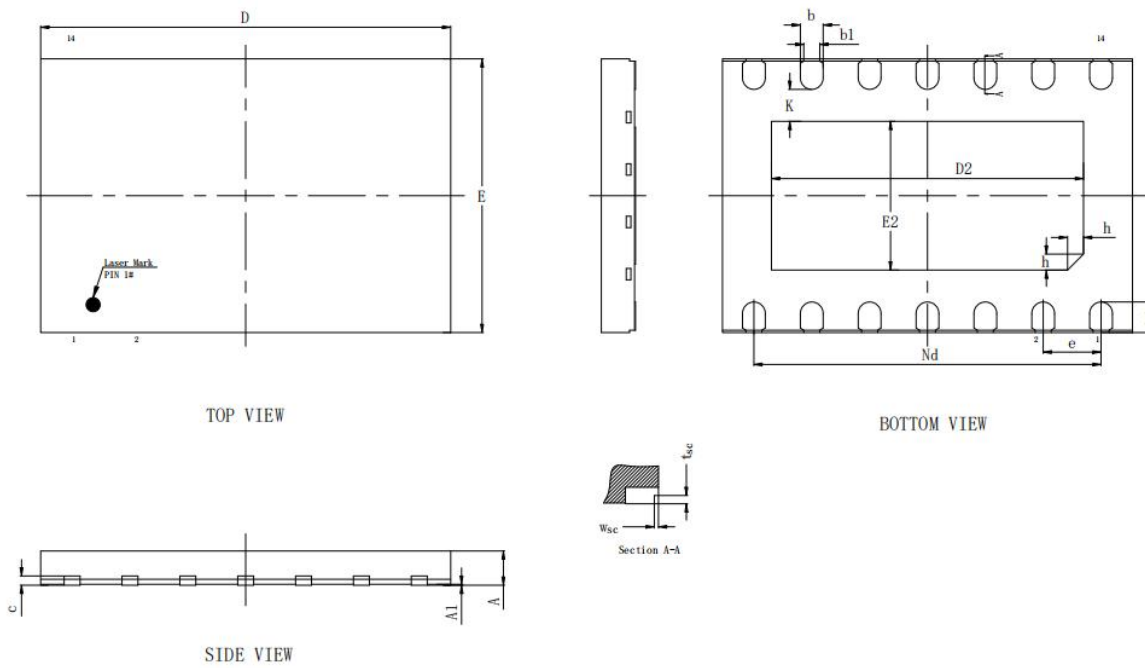
- ◆ 欠压关断保护
- ◆ 过压钳位保护
- ◆ 负载电流限制
- ◆ 快速升温时自动限流
- ◆ 失地/失电源保护
- ◆ 过温关断保护

引脚配置



封装信息

DFN9×6-14L



SYMBOL	MILLIMETER		
	MIN	NOM	MAX
A	0.70	0.75	0.80
A1	0	0.02	0.05
b	0.45	0.50	0.55
b1	0.35REF		
c	0.203REF		
D	8.90	9.00	9.10
D2	6.75	6.85	6.95
e	1.27BSC		
Nd	7.62BSC		
E	5.90	6.00	6.10
E2	3.16	3.26	3.36
L	0.62	0.67	0.72
h	0.30	0.35	0.40
K	0.70REF		
W _{sc}	0.01	-	0.09
t _{sc}	0.08	-	0.18